

**PRUEBAS DE ACCESO A LA UNIVERSIDAD**

Materia: .....

Fecha: .....

**INSTRUCCIONES PARA EL ESTUDIANTE**

Pegue una de sus etiquetas identificativas en el cuadro 'Etiqueta del estudiante' de esta página y otra en el de la parte superior izquierda de la última página.

Cumplimente en la parte superior de esta página la fecha y denominación del ejercicio que va a realizar.

Realice el ejercicio en las páginas interiores destinadas a este fin.

No identifique ni firme el examen.

Si ha olvidado o extraviado las etiquetas identificativas dirijase a un miembro del tribunal.

Etiqueta del estudiante
-------------------------

Número de examen
------------------

Calificación		
Primer corrector	Segundo corrector	Tercer corrector

Notas parciales			
	Primer corrector	Segundo corrector	Tercer corrector
①			
②			
③			
④			
⑤			
⑥			
⑦			
⑧			

Suma		
Primer corrector	Segundo corrector	Tercer corrector

**ESTRUCTURA DE LA PRUEBA:**
**OBJETIVOS:**

- Valorar conocimientos, habilidades y destrezas en el dibujo técnico de bachillerato como lenguaje gráfico universal que es, valorando la necesidad de conocer sus normas para comprender la información empleada en los estudios tecnológicos, científicos y artísticos.
- Valorar la importancia que tiene el correcto acabado y presentación del dibujo en lo referente a la diferenciación de los distintos trazos que lo configuran, la exactitud de los mismos, la limpieza y cuidado del soporte.

**TIPOLOGÍA:**

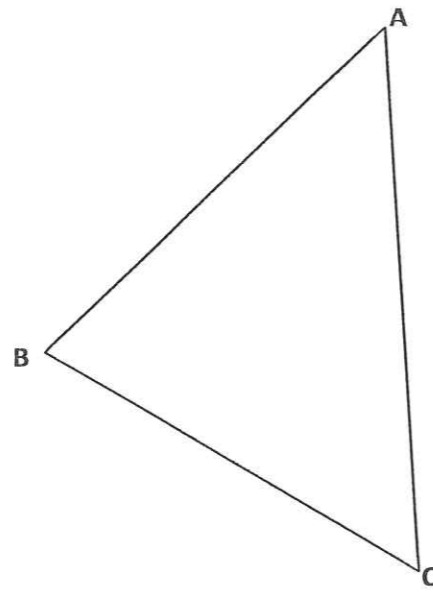
Se entregan al alumno dos propuestas diferenciadas (Opción A y Opción B), de entre las que elegirá una. Cada propuesta consta de seis ejercicios de diferente dificultad: los tres primeros están dirigidos a evaluar los conocimientos básicos que el alumno debe tener sobre la materia, los tres restantes permiten valorar, no solo los conocimientos expuestos anteriormente, sino también las habilidades y destrezas en dibujo técnico.

De los seis ejercicios propuestos, el alumno únicamente dará respuesta como máximo a cuatro de ellos:

- Dos de entre los tres primeros, de valor 1.75 puntos por ejercicio.
- Dos de entre los tres restantes, de valor 3.25 puntos por ejercicio.

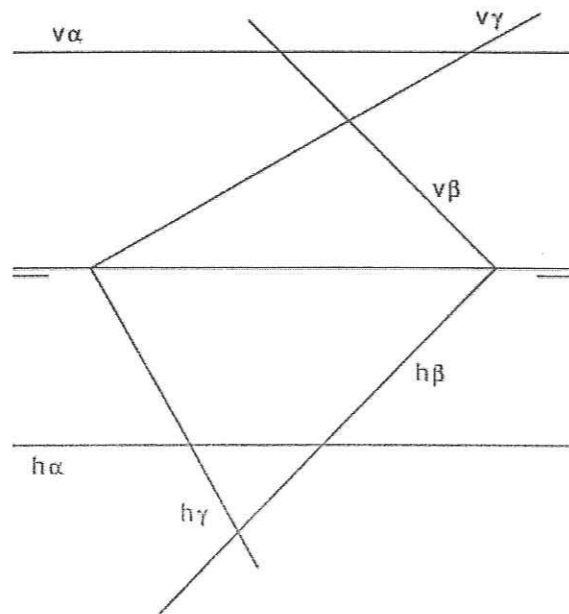
**Ejercicio A1 [Puntuación máxima 1,75 puntos]**

Localizar un punto P interior al triángulo ABC, que equidiste de los lados AC y BC, y de forma que el ángulo APB sea de 120°. Resolverlo aplicando el concepto de Arco Capaz.



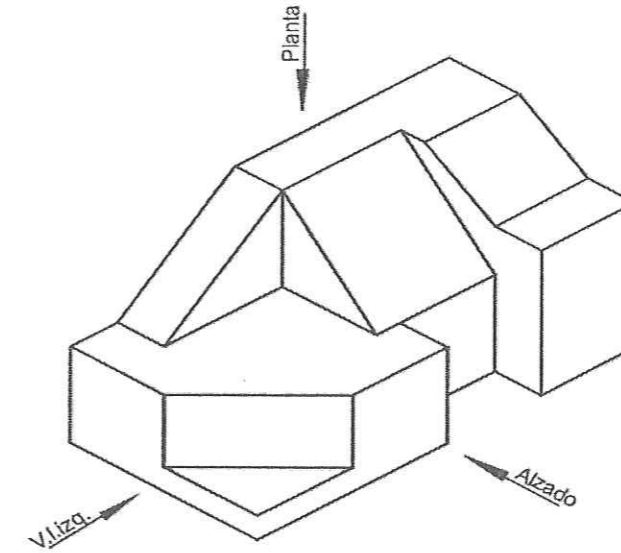
**Ejercicio A2 [Puntuación máxima 1,75 puntos]**

Hallar la intersección de los tres planos de la figura, dados por sus trazas horizontal y vertical.



**Ejercicio A3 [Puntuación máxima 1,75 puntos]**

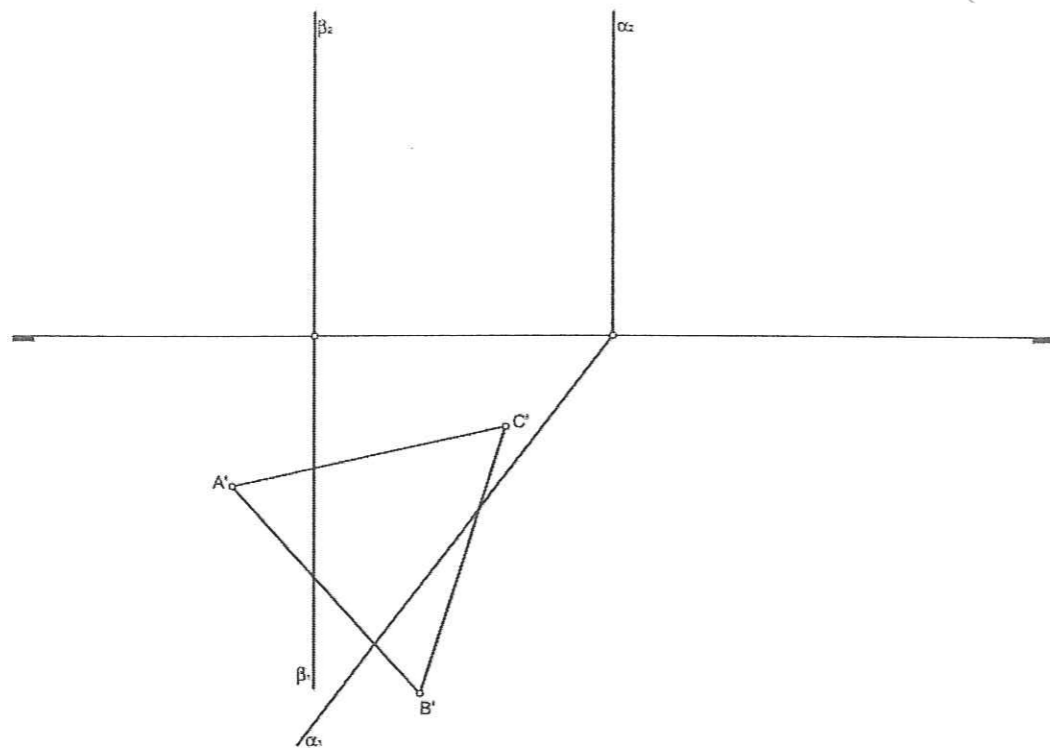
Dibujar a mano alzada las proyecciones ortogonales (planta, alzado y vista lateral izquierda) de la pieza indicada, sin tomar medidas, pero manteniendo lo más posible las proporciones.



**OPCIÓN A**

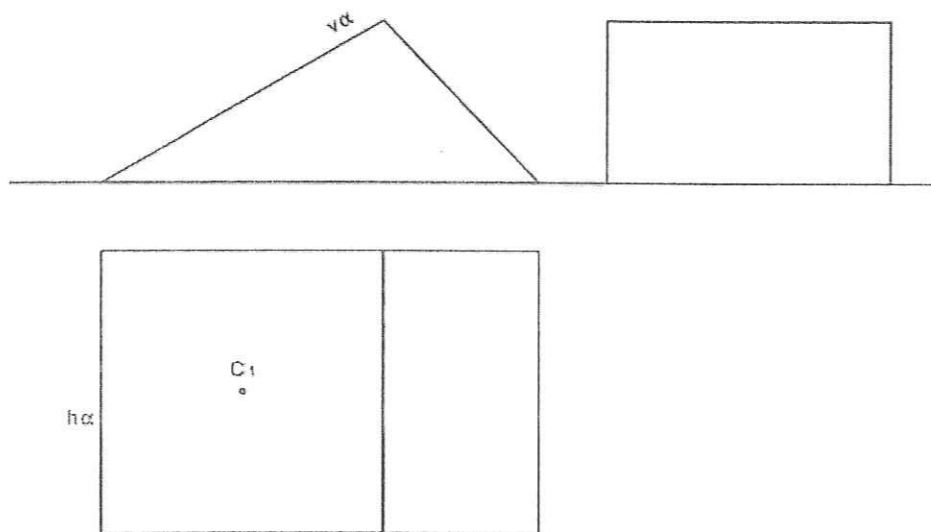
**Ejercicio A4 [Puntuación máxima 3,25 puntos]**

Construir el tetraedro regular, dada su base  $A''-B''-C''$  apoyada en el PH. Determinar, en las proyecciones y en verdadera magnitud, las secciones que producen en el tetraedro los planos  $\alpha$  y  $\beta$  (de trazas  $\alpha_1, \alpha_2$  y  $\beta_1, \beta_2$  respectivamente).



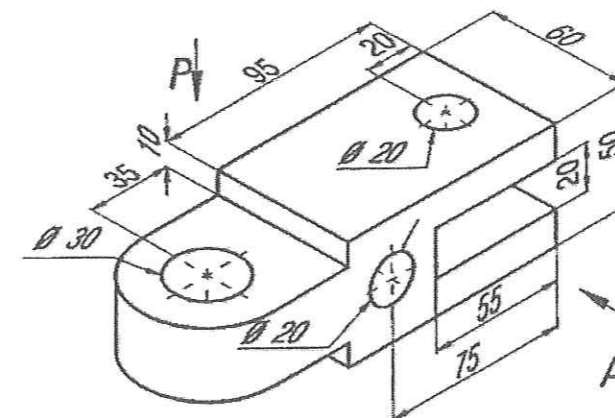
**Ejercicio A5 [Puntuación máxima 3,25 puntos]**

Dadas las vistas de una pieza, en proyecciones diédricas. Dibujar, en las tres proyecciones, un hexágono regular de 15mm de lado, apoyado en el plano inclinado  $\alpha$  (de trazas  $h\alpha$ ,  $v\alpha$ ) y con centro en el punto  $C_1$ .



**EJERCICIO A6 [PUNTUACIÓN MÁXIMA 3,25 PUNTOS]**

Dibujar a escala 1:1 la planta superior y el alzado cortado por el plano de simetría de la pieza. Acotar. Notas aclaratorias: Utilizar el Sistema Europeo de Proyecciones Diédricas. Todos los agujeros son pasantes. La pieza tiene dos planos de simetría. El alzado viene indicado por la letra A y la planta superior por la letra P.



**OPCIÓN A**

**Ejercicio B1 [Puntuación máxima 1,75 puntos]**

Construir, aplicando el concepto de arco capaz, los 4 triángulos que cumplen las siguientes condiciones:

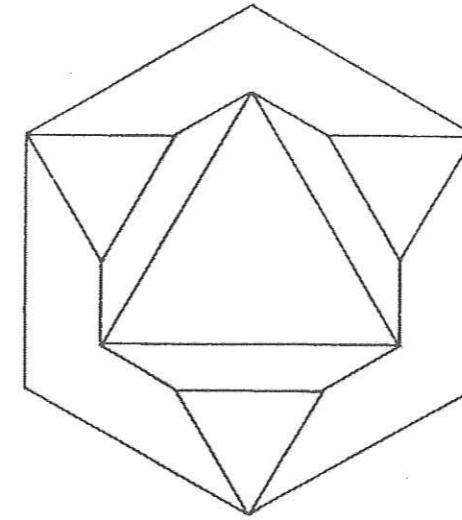
-Un lado mide 50 mm y su ángulo opuesto  $45^\circ$  sexagesimales.

-Otro lado mide 65 mm.

**Ejercicio B3 [Puntuación máxima 1,75 puntos]**

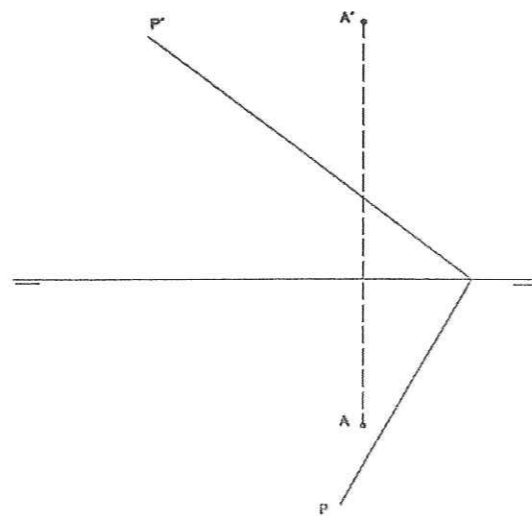
Dibujar a mano alzada, las proyecciones diédricas (alzado, planta y perfil izquierdo) en el Sistema Europeo, de la pieza dada por su perspectiva isométrica.

Nota aclaratoria: Las tres proyecciones a representar se deben corresponder con las caras visibles de la pieza.



**Ejercicio B2 [Puntuación máxima 1,75 puntos]**

Calcular gráficamente la distancia, en verdadera magnitud, existente entre el punto **A** dado por sus proyecciones, vertical ( $A'$ ) y horizontal ( $A$ ) y, el plano **P** dado por sus trazas, vertical ( $P'$ ) y horizontal ( $P$ ).

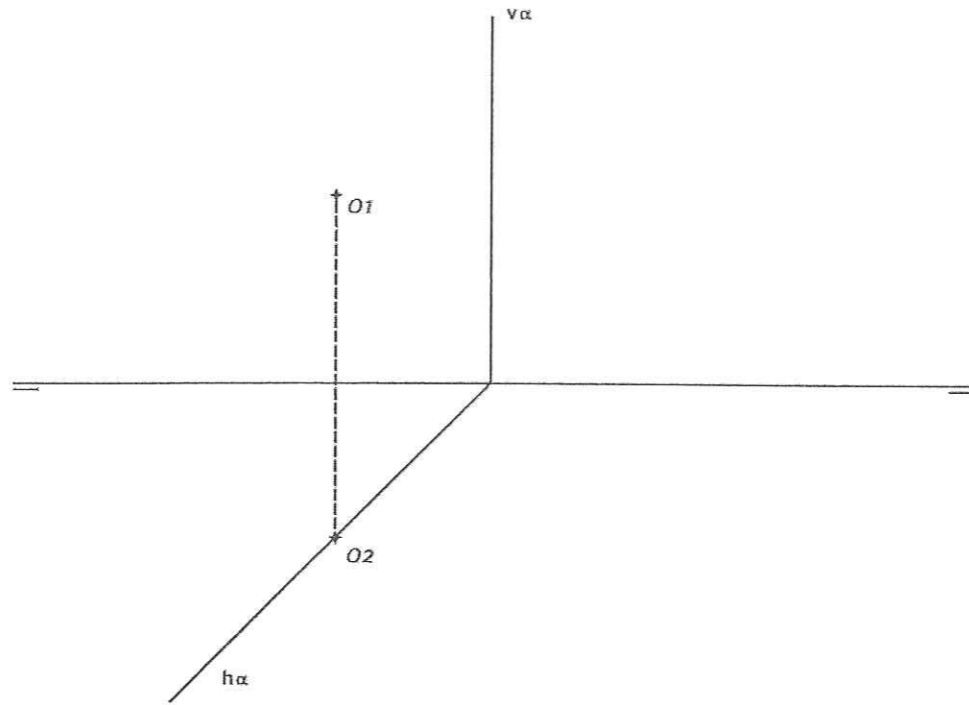


**OPCIÓN B**

**Ejercicio B4 [Puntuación máxima 3,25 puntos]**

El punto O (proyección vertical O1 y horizontal O2) pertenece al plano proyectante horizontal dado por sus trazas ( $v\alpha$ ,  $h\alpha$ ) y es el centro de la base hexagonal (de 20 mm de lado) de un prisma recto. La base hexagonal pertenece también al plano proyectante  $\alpha$ .

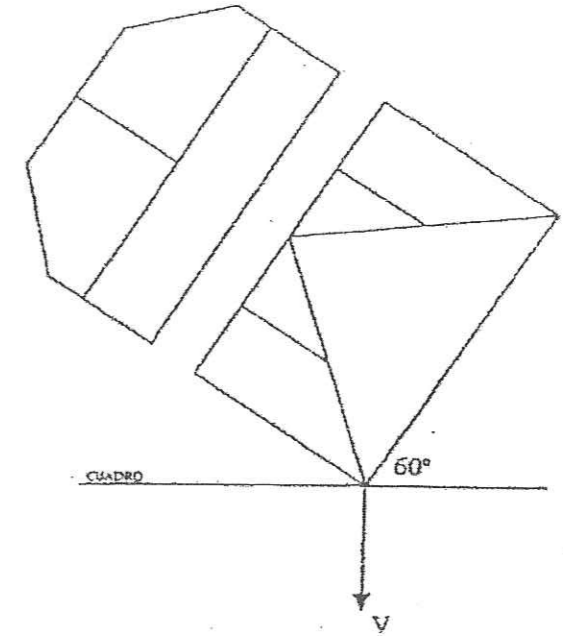
Dibujar las proyecciones horizontal y vertical de la porción de prisma que va desde el plano proyectante hasta el plano vertical de proyección.



**Ejercicio B6 [Puntuación máxima 3,25 puntos]**

Obtener la perspectiva cónica del cuerpo representado por sus proyecciones diédricas (alzado y planta superior).

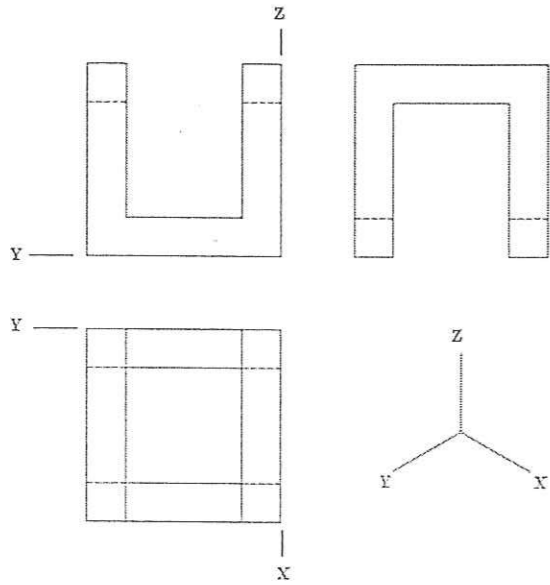
Se aplicarán a la perspectiva las dimensiones del cuerpo a escala 1:1. El punto de vista V se encuentra a 60 mm del cuadro y a 50 mm del plano objetivo, en el cual se apoya el modelo (escala 1:1).



**Ejercicio B5 [Puntuación máxima 3,25 puntos]**

Dadas las proyecciones diédricas de la pieza, realizar la perspectiva isométrica a escala 1:1.

Tomar las medidas directamente del dibujo dado, utilizando el sistema de ejes indicado y sin aplicar coeficientes de reducción.





**UNIVERSIDAD  
DE LA RIOJA**

Prueba de Acceso a la Universidad LOE

Curso Académico: 2015-2016

Convocatoria: Junio

ASIGNATURA: DIBUJO TÉCNICO

### CRITERIOS ESPECÍFICOS DE CORRECCIÓN

El alumno deberá estar capacitado para representar objetos espaciales geométricos básicos a través de sus proyecciones en el plano y viceversa.

La puntuación de cada ejercicio estará compuesta por los aspectos siguientes:

A) Sobre el proceso y resultado:

Se otorgará un 100% cuando el proceso y el resultado final sean correctos.

Se descontará hasta un 10% cuando el proceso sea correcto pero el resultado final incorrecto.

B) Sobre la presentación y estética:

Se descontará hasta un 20% en base a la seguridad en los trazos, ausencia de tachaduras, precisión, proporción y distribución del espacio, limpieza y explicaciones cuando proceda.

La suma aritmética de la puntuación obtenida en cada ejercicio, con precisión de dos decimales, constituirá la calificación global.